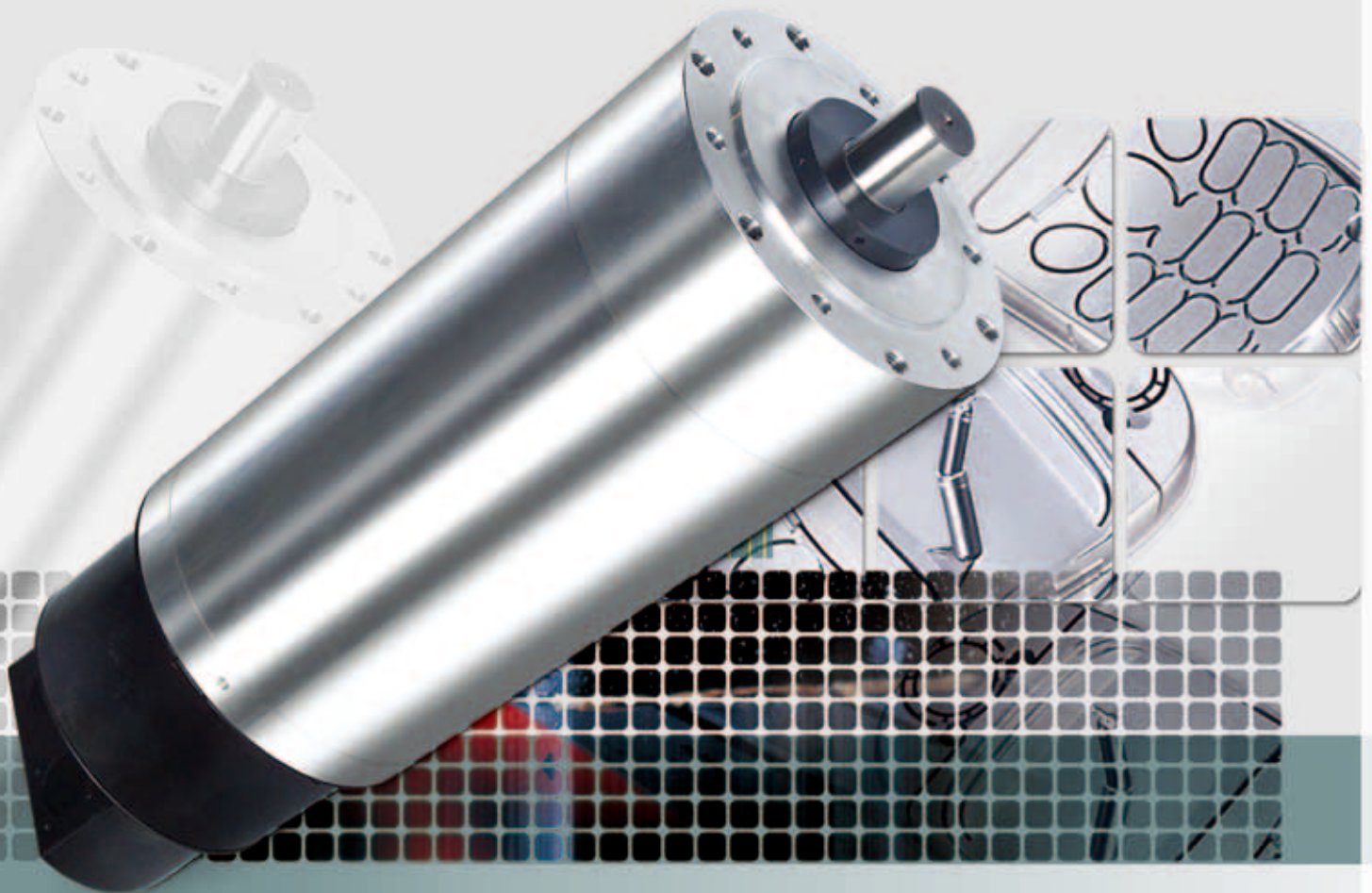


## OIL-COOLED SPINDLE

### 油冷式主軸 11kW / 15,000rpm

具有低振動、高精度、低溫升、熱變形量低...等特性。

It also features low vibration, high accuracy, low thermal growth and minimized thermal deformation.



嚴格品質控管，塑造信賴的品質

Rigorous Quality Control Creates Dependable Quality !

適用範圍：CNC 雕刻機、研磨機

Application: For CNC Engraving Machine and Grinding Machine.

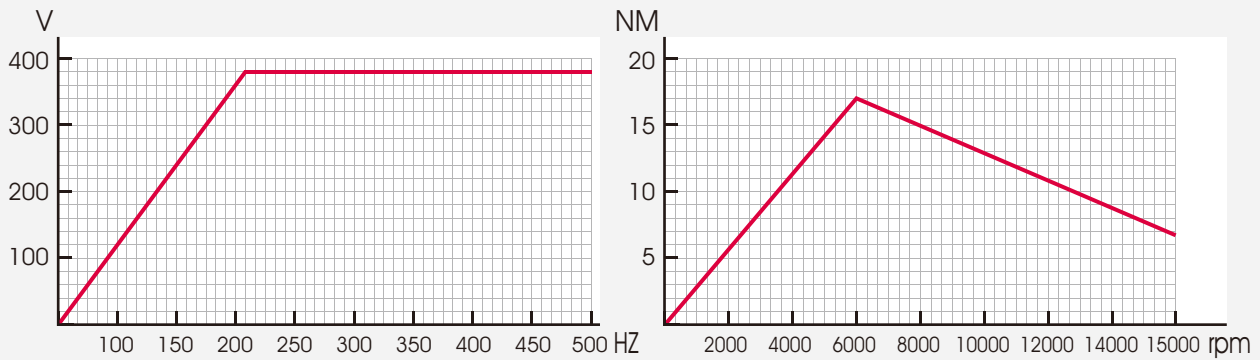
本公司馬達皆針對使用狀況、材質而改變，其零組件為客戶量身訂作。  
Our motors are manufactured according to customer's usage and material.  
The parts used are customized to suit customer's requirements.

金詠鴻電機有限公司  
捷盛電機公司  
JIE SHENG ELEC. & MACH. CO.

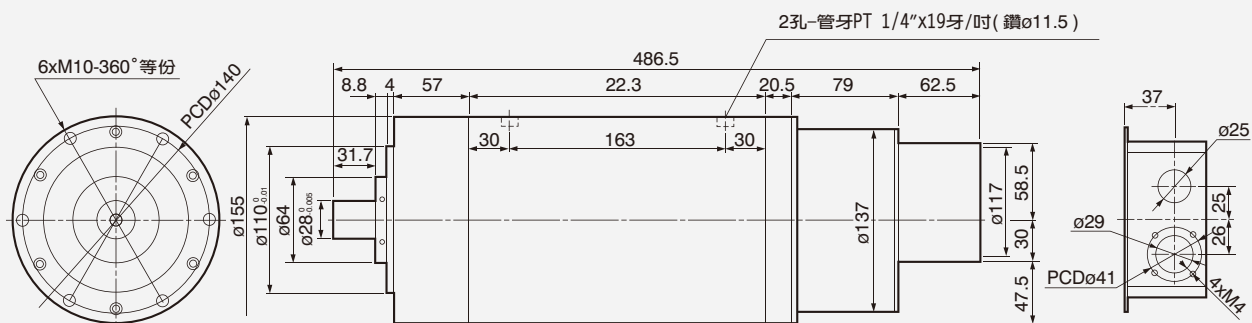
# OIL-COOLED SPINDLE

## 油冷式主軸

### 特性曲線 CURVE



### 外觀尺寸 DIMENSIONS



### 型式 TYPE : 110A0504B15F

馬達特性	Motor Features
電壓	Voltage AC 3ø
輸出功率	Power Output 11 kW
最高轉速	Maximum Speed 15000 rpm
冷卻油壓力	Cooling Oil Pressure 4 kg/cm <sup>2</sup>
冷卻油流量	Cooling Oil Flow 20 l/min
冷卻油溫度	Cooling Oil Temperature 24~28 °C
馬達淨重	Motor Weight 28 Kg

**JIE SHENG**  
ELEC. & MACH. CO.

金詠鴻電機有限公司  
捷盛電機公司  
JIE SHENG ELEC. & MACH. CO.

429台中市神岡區豐洲路1550巷166號  
No.166, Ln. 1550, Fengzhou Rd., Shengang Dist.,  
Taichung City 429, Taiwan

TEL: 886-4-2562 9977  
FAX: 886-4-2562 4726  
<http://www.jie-sheng.com.tw>  
E-mail: gen.e1222@msa.hinet.net