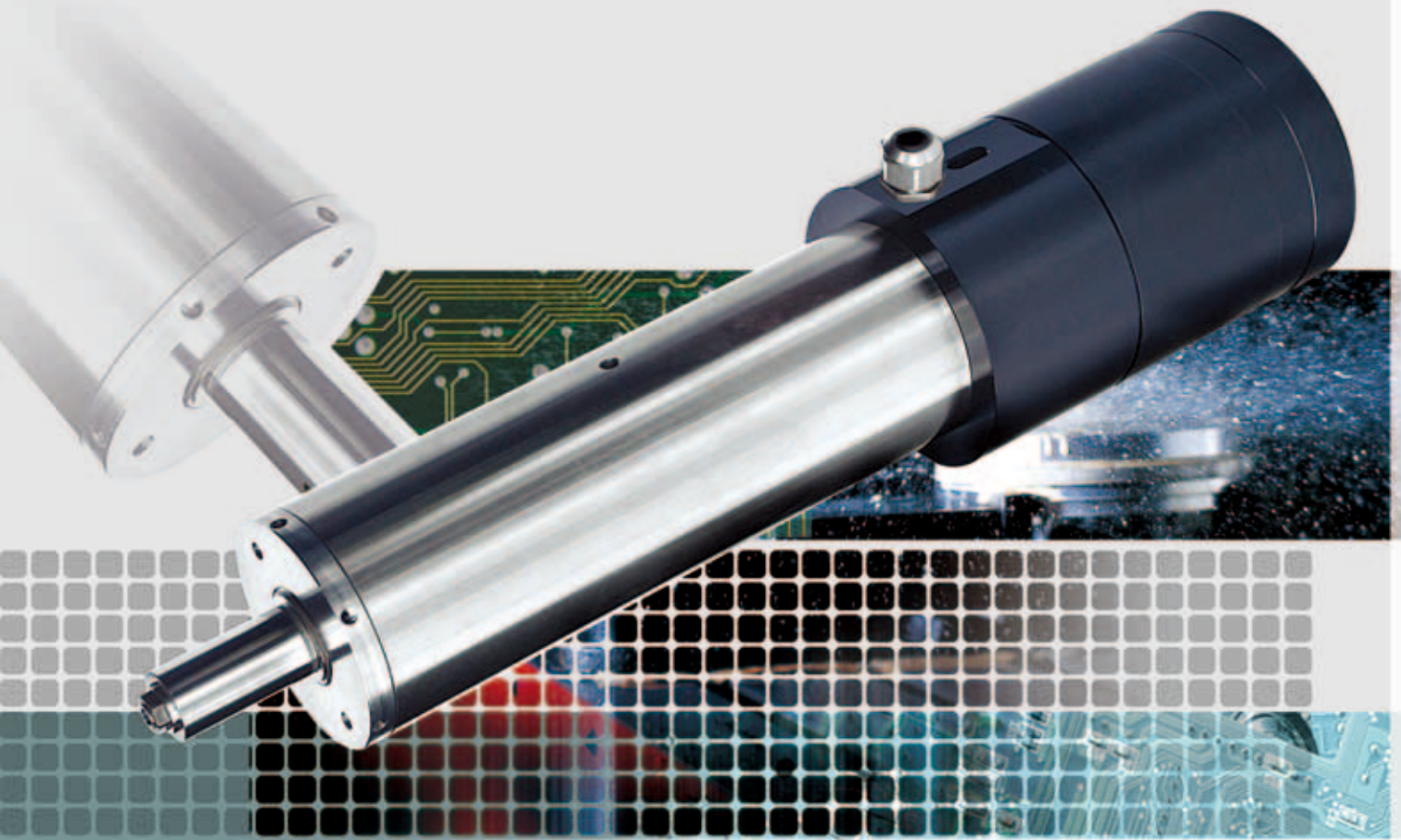


JIE SHENG

ELEC. & MACH. CO.

HIGH SPEED SPINDLE

高速內藏式主軸 無冷卻、自動換刀
0.6kW / 2P / 20,000rpm



嚴格品質控管，塑造信賴的品質
Rigorous Quality Control Creates Dependable Quality !

適用範圍：雕刻機、牙模機
Application: Carving Machine and Tooth Mold Making Machine.

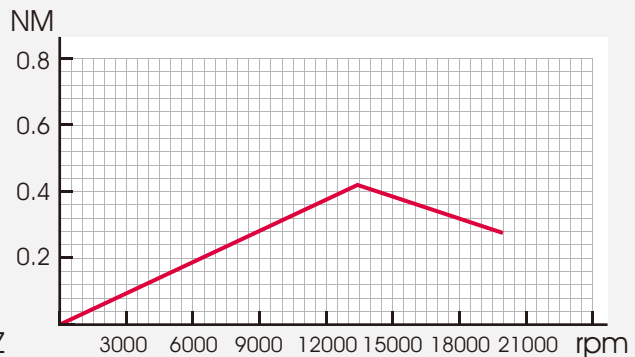
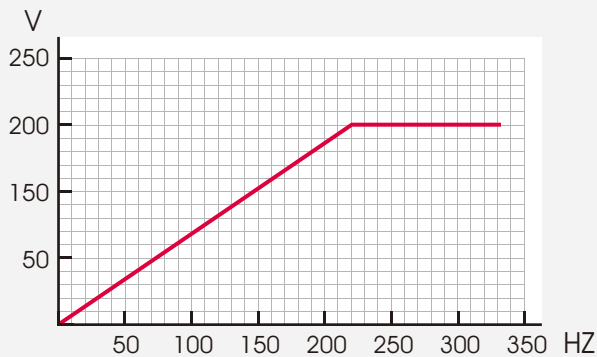
本公司馬達皆針對使用狀況、材質而改變，其零組件為客戶量身訂作。
Our motors are manufactured according to customer's usage and material.
The parts used are customized to suit customer's requirements.

金詠鴻電機有限公司
捷盛電機公司
JIE SHENG ELEC. & MACH. CO.

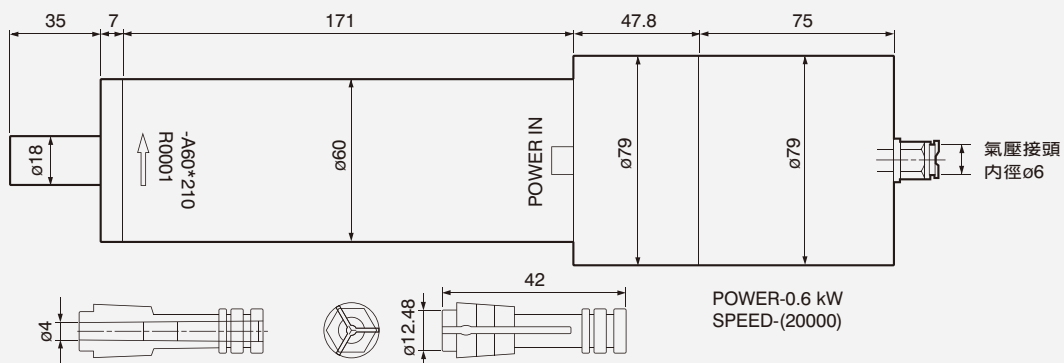
HIGH SPEED SPINDLE

高速內藏式主軸

特性曲線 CURVE



外觀尺寸 DIMENSIONS



型式 TYPE : 06A00752C20ES

馬達特性	Motor Features	
夾鬆刀壓力	Collected Actuation Pressure	6 kg/cm ²
電壓	Voltage	AC 3 ϕ
輸出功率	Power Output	600 W
最高轉速	Maximum Speed	20000 rpm
偏擺精度	Maximum Dynamic Runout	0.01 mm
外部尺寸	Body Size	60 mm h ₆
刀軸直徑	Spindle Diameter	$\phi 3 \sim 6$ mm

JIE SHENG
ELEC. & MACH. CO.

金詠鴻電機有限公司
捷盛電機公司
JIE SHENG ELEC. & MACH. CO.

429台中市神岡區豐洲路1550巷166號
No.166, Ln. 1550, Fengzhou Rd., Shengang Dist.,
Taichung City 429, Taiwan

TEL: 886-4-2562 9977
FAX: 886-4-2562 4726
<http://www.jie-sheng.com.tw>
E-mail: gen.e1222@msa.hinet.net